

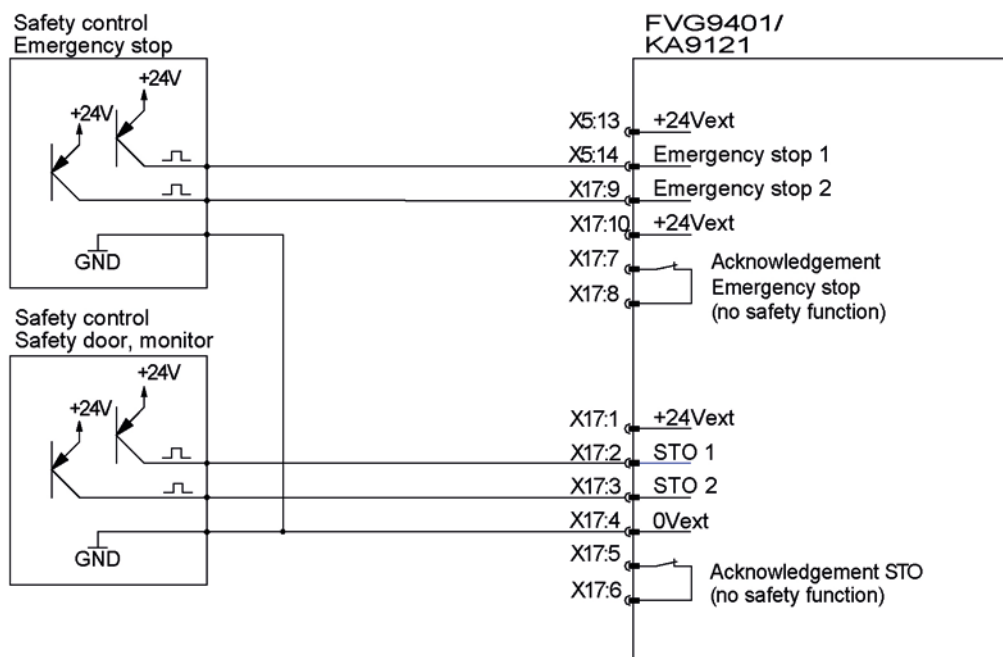
带新安全功能的 FVG9401⁺ 和 KA9121⁺

FVG9401 和 KA9121 的控制器新添加了以下安全功能:

- 双通道紧急停止 (Not-halt)
- 双通道安全扭矩开关 (STO)
- 供选: 调试时的安全速度限制 (SLS)

在设备调式之前请务必注意用户手册的 „安全功能“ 一章.

安装例子:



注意: X17 的布线相比老的设备有所改动。
在不带安全速度限制 (SLS) 选项的情况下 X15 不可以被连接。

更多的连线例子请参考用户手册。

安全速度限制 (SLS) 功能需要执行器里配带安保功能的旋转编码器。所以选配安全速度限制 (SLS) 功能必须基于对应配置的执行器。

那些配置老款执行器的设备无法选配安全速度限制 (SLS) 功能。