

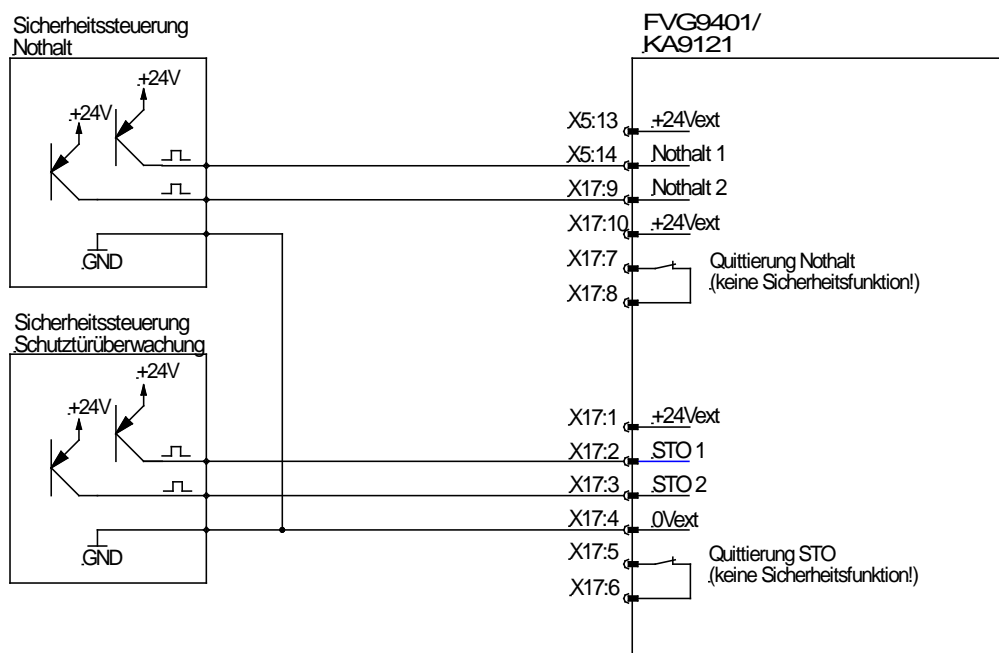
## FVG9401<sup>+</sup> und KA9121<sup>+</sup> mit neuen Sicherheitsfunktionen

Die Steuergeräte des FVG9401 und KA9121 sind jetzt mit erweiterten Sicherheitsfunktionen ausgestattet:

- Zweikanaliger Not-Halt
- Zweikanalige STO-Funktion
- Optional: SLS beim Einrichten

Beachten Sie vor der Inbetriebnahme unbedingt das Kapitel „Sicherheitsfunktionen“ im Handbuch.

Anschlussbeispiel:



**Achtung:** Die Belegung von X17 ist gegenüber den alten Geräten geändert. Bei nicht vorhandener Option SLS darf X15 nicht beschaltet werden.

Weitere Beschaltungbeispiele finden Sie im Handbuch.

Die Funktion SLS benötigt einen sicherheitsgerichteten Drehgeber im Aktuator. Deshalb ist zur Ausführung von SLS ein entsprechend ausgerüsteter Aktuator notwendig.

**Mit älteren Aktuatoren derselben Baureihe ist ein Einrichtbetrieb mit SLS nicht möglich.**