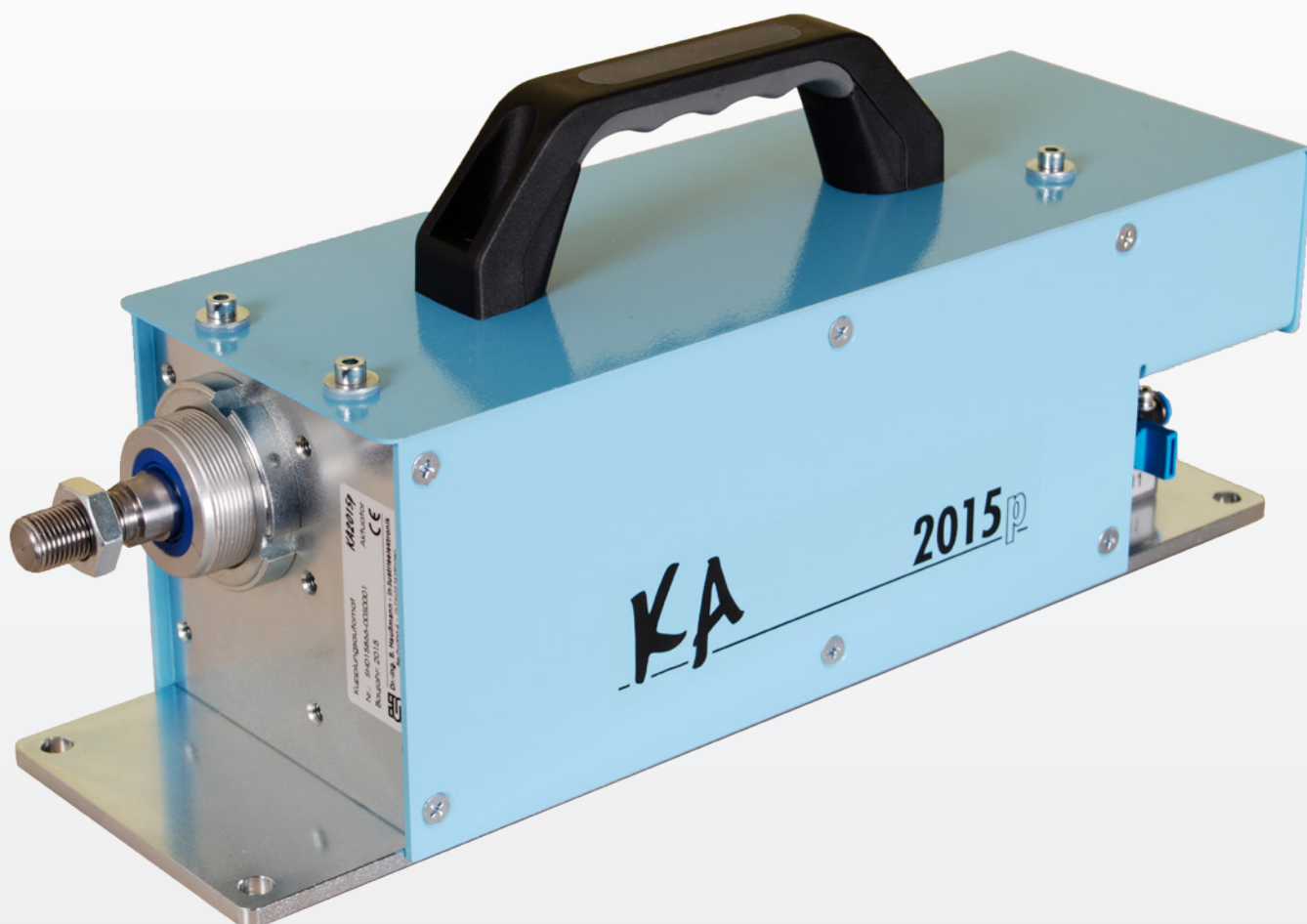


Kupplungsautomat KA2015p

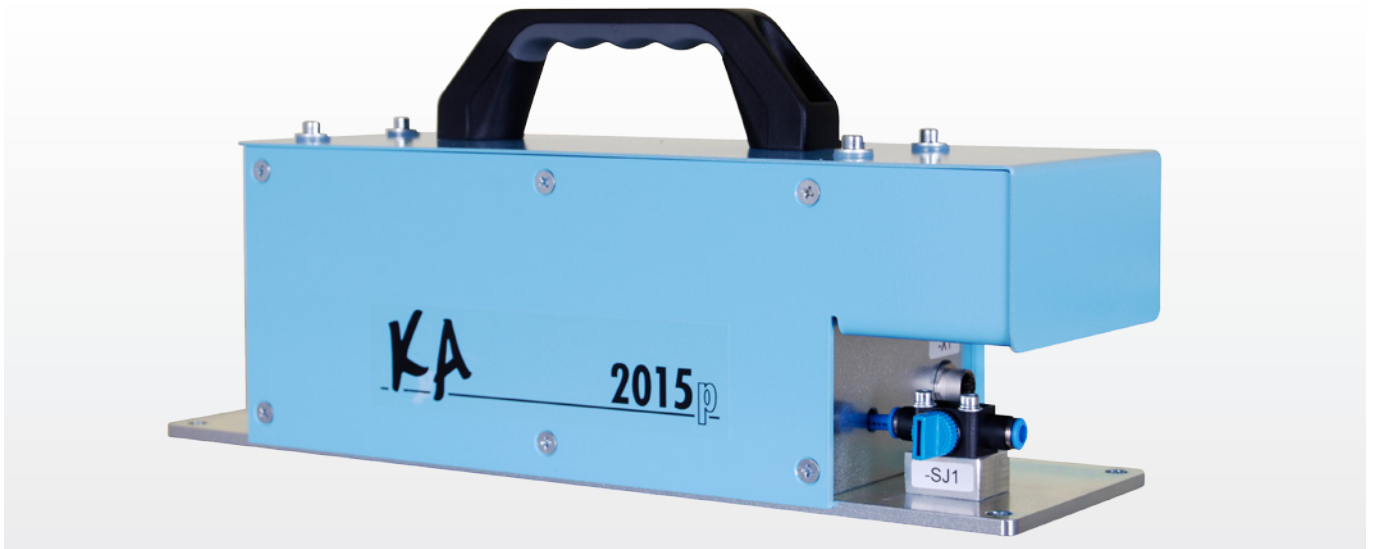
Pneumatischer Kupplungsaktuator zur Betätigung
von Kupplungsgeberzylindern



Kupplungsautomat KA2015p

Der Kupplungsautomat KA2015p dient zur einfachen Betätigung eines KFZ-Kupplungsgeberzylinders. Bei einer Druckluft von min. 6 bar (kundenseitig) wird eine Druck- bzw. Zugkraft von 1000N erreicht. Die max. Stellgeschwindigkeit kann über eingebaute Drosselventile

begrenzt werden. Durch Schließen des Absperrventils kann der Aktuator für Montage- und Einrichtarbeiten kraftfrei gestellt werden, ohne dass die Zuluft kundenseitig abgesperrt werden muss.

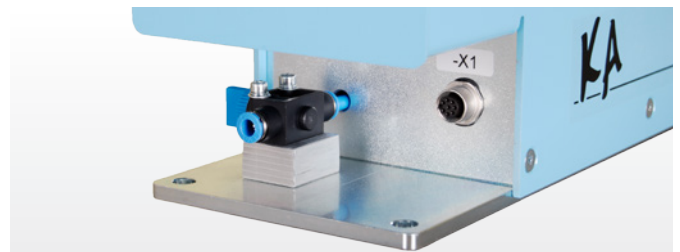


Hauptmerkmale

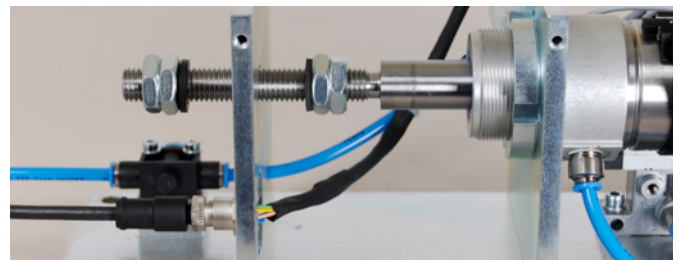
- Stellkraft: $\pm 1000\text{ N}$
- Stellhub: 0 ... 50 mm
- Stellhubbegrenzung: 0 ... 50 mm, mit beidseitiger mecahanischer Verstellung
- Stellgeschwindigkeit: Vor- und Rücklauf getrennt einstellbar über separate Drosselventile

Optionen

- Binäre Rückmeldungen (0/24 V) für die jeweils erreichte Null- und Endlageposition an die Automatisierung
- Elektrisches Steuerventil



Druckluftanschluss und elektrische Schnittstelle



Einstellbare Stellhubbegrenzung



Drosselventile zur Begrenzung der Stellgeschwindigkeit

Datenblatt für den Kupplungsautomat KA2015p

Aktuator (Standardversion)

Pneumatischer Kupplungsaktuator	
Maße:	464 mm x 129 mm x 181 mm (L x B x H Kolbenstange eingefahren)
Gewicht:	9,7 kg
Stellkraft:	± 1000 N
Stellhub:	0 ... 50 mm
Stellhubbegrenzung:	0 ... 50 mm, mit beidseitiger mechanischer Verstellung
Stellgeschwindigkeit:	Vor- und Rücklauf getrennt einstellbar über separate Drosselventile.
Mechanische Schnittstelle:	Gewindebolzen M16x1,5 zur Ankopplung eines kundenseitigen Kupplungsgeberzylinders
Magnetventil, Typ:	5/2 Wegeventil monostabil, (VSPA-B-M52-MH-A2-1R2L, Festo)
Elektrische Steuerung:	Binär 0/24VDC, max. ca. 3W (optional) 0V = Nulllage (Einfahrstellung 0%) 24V = Endlage (Ausfahrstellung 100%)
Elektrische Schnittstelle:	8-pol, M12 Rundsteckverbinder (optional)
Steuerspannung:	24VDC ± 10% (optional)
Steuerleistung:	2,4W/1W (mit integrierter Stromabsenkung; optional)
Wartung:	Das Gerät ist bis auf eventuell erforderliche Reinigungsvorgänge und der Kontrolle von Schraub und Konterverbindungen wartungsfrei.

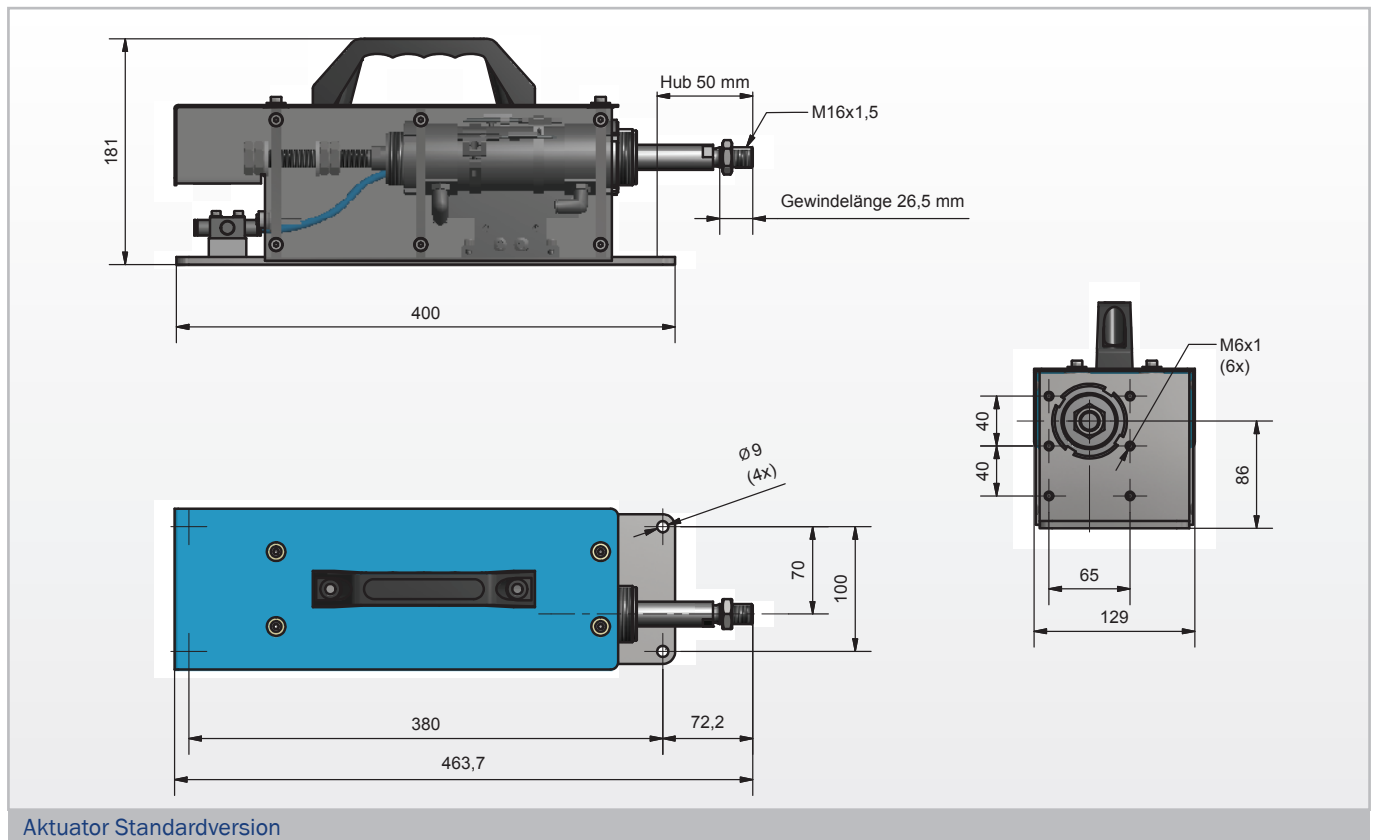
Temperaturbereich des Aktuators

Zulässiger Bereich bei der Standardversion:	0 °C bis max. + 50 °C (nicht kondensierende Feuchtigkeit)
---------------------------------------------	--------------------------------------------------------------

Kundenseitige Anforderung

Druckluft:	Min. 6 bar (max. 8 bar), < 50 µ gefiltert, ölhaltig oder ölfrei.
Anschluss:	An D6 mm Steckanschluss für Pneumatikschlauch.

Maßzeichnungen für den Kupplungsautomat KA2015p



Bestellinformationen für das Kupplungsautomat KA2015p

1. Kupplungsautomat KA2015p

1.1	KA2015p, Kupplungsaktuator pneumatisch - mit elektr. Steuerventil und binären Rückmeldesignalen. Stellkraft ± 1000 N, Hub 50 mm, 0/24 V, 6 bar, inkl. Anschlussleitung 5 m und technischem Handbuch
1.2	KA2015p, Kupplungsaktuator pneumatisch - mit elektr. Steuerventil. Stellkraft ± 1000 N, Hub 50 mm, 6 bar, inkl. Anschlussleitung 5 m und technischem Handbuch
1.3	KA2015p, Kupplungsaktuator pneumatisch - mit pneumatischer Direktansteuerung. Stellkraft ± 1000 N, Hub 50 mm, 6 bar und technischem Handbuch



Dr.-Ing. S. Haußmann Industrieelektronik
Ingenieurbüro Dr.-Ing. S. Haußmann

Beutwang 4
72622 Nürtingen
Deutschland

Phone: +49 7022 9565-0
Fax: +49 7022 9565-501

sales@sh-el.de
www.sh-el.de



QM-System
ISO9001:2015